

ИНКУБАТОР ВЫВОДНОЙ  
автоматический бытовой

**«НОРМА ПК 2»**

Руководство по эксплуатации

Паспорт

Гарантийный талон

## 1. НАЗНАЧЕНИЕ

Инкубатор предназначен для инкубации племенного яйца домашней птицы в подсобном хозяйстве. Выпускается в соответствии ТУ 28.30.84-001-012688182-2017.

## 2. ТЕХНИЧЕСКИЕ ХАРАКТЕРИСТИКИ

Питание электроэнергией .....	50 Гц 220 В
Максимальная потребляемая мощность.....	65 Вт
Диапазон рабочих температур .....	20 – 40 °С
Точность поддержания установленной температуры.....	0,2 °
Необходимые условия окружающей среды.....	от +17°С до +30°С; от 40% до 85% RH
Вместимость эталонных куриных яиц (d = 42 мм).....	90 шт.
Воздухообмен .....	принудительный
Тип поворота.....	ручной
Поддержание влажности .....	испарение воды с принудительным обдувом
Диапазон регулируемой влажности .....	от 40% до 85% RH
Точность поддержания влажности .....	3% RH
Габаритные размеры (мм) .....	690x375x245
Вес (масса).....	5,1 кг.

## 3. СТАНДАРТНЫЙ КОМПЛЕКТ ПОСТАВКИ

Корпус (электронная часть, цифровой термометр, вентилятор и нагреватели, крышка, установлены на штатные места).....	1
Сетка металлическая .....	1
Ванночки для воды .....	2
Поплавков .....	1
Руководство по эксплуатации.....	1
Коробка упаковочная.....	1

## 4. ТРЕБОВАНИЯ БЕЗОПАСНОСТИ

- 4.1. К работе с инкубатором приступайте, внимательно, до конца изучив настоящее руководство.
- 4.2. **Запрещается применять самодельные предохранители** и предохранители с номинальными токами, отличными от токов, указанных в настоящем руководстве.
- 4.3. Перед проведением профилактического осмотра, очистки, обслуживания или ремонта **полностью обесточьте инкубатор.**
- 4.4. Запрещается использовать инкубатор при повреждении изоляции сетевого шнура.
- 4.5. Запрещается устанавливать на инкубатор и ближе чем в 0,3 м. от него любые предметы. Не зачехлять и не накрывать!
- 4.6. Запрещается самостоятельно производить ремонт элементов и механизмов.
- 4.7. Внимание! При внесении инкубатора с холодного воздуха в теплое помещение необходимо выдержать его не менее 4 часов, и только после этого включать в электрическую сеть.

## 5. УСТРОЙСТВО

- 5.1. Инкубатор представляет собой прямоугольный ящик, собранный из пластиковых сэндвич-панелей. В одной из боковых стенок корпуса инкубатора находится электронный блок управления. В инкубационной камере расположена решетка для укладки на нее яиц и 2 ванночки для увлажнения воздуха. Инкубационная камера закрывается сверху прозрачной крышкой, состоящей из двух неравных частей.
- 5.2. **Индикаторы** на панели управления.
  - **Работает нагреватель** - Индикатор состояния нагревательного элемента – красная точка. Находится на цифровом дисплее в правом нижнем углу. Индикатор светится в полную яркость, когда нагреватель включен и гаснет, когда нагреватель выключен.
  - **Температура** - цифровой индикатор значения температуры в инкубаторе. На дисплее высвечивается текущее значение температуры в формате 00,0. Режимы работы цифрового индикатора при нажатых кнопках управления описаны в разделе **Кнопки управления**.
- 5.3. **Кнопки управления** находятся на панели управления.

5.3.1. **«ПЛЮС»** - справа. Короткое нажатие на эту кнопку выводит на дисплей значение запрограммированной температуры и переводит терморегулятор в режим программирования температуры. Для возвращения в обычный режим достаточно не нажимать в течение 5 секунд ни одной кнопки.

5.3.2. **«МИНУС»** - левая кнопка. Короткое нажатие на эту кнопку выводит на дисплей значение запрограммированной температуры и переводит терморегулятор в режим программирования. Для возвращения в обычный режим достаточно не нажимать в течение 5 секунд ни одной кнопки.

Нажатие и удержание кнопки «минус» 3 секунды (до появления на дисплее трех прочерков) приведет к полному отключению нагревателя. Включение нагревателя производится таким же длительным нажатием на эту кнопку. Одновременно с

включением/выключением нагревателя будет включаться/выключаться индикатор нагревателя на дисплее.

### 5.3.3 Вход и выход из режима программирования

Для программирования температуры необходимо нажать на кнопку «плюс» или «минус». На дисплее появится значение температуры, введенное ранее. Цифры будут мигать, и в это время можно кнопками «плюс» или «минус» изменить установленную температуру, каждое нажатие кнопки изменяет значение температуры на 0,1 °С.

Возможно устанавливать температуру в пределах от +20,0 до +40,0 °С. Первоначально производителем установлена температура +37,8 °С.

Для окончания процедуры установки температуры нужно в течение 5 секунд не нажимать ни одной кнопки.

### 5.4. Другие элементы управления

Регулировка влажности плавная производится поворотом диска, который находится в правой части панели управления. Значения уровня влажности нанесены на шкалу около диска. Ступенчатая регулировка влажности производится изменением количества ванночек с водой и поплавком в одной из ванночек. Внимание! При разном количестве ванночек с водой внутри инкубатора значения влажности тоже будут отличаться – для этого на шкале нанесено три ряда значений. Минимальная влажность 40% будет установлена, если в инкубаторе 1 ванночка с водой и поплавком в ней при полностью открытой заслонке. Максимальная влажность 85% будет установлена, если в инкубаторе 2 ванночки с водой и заслонка полностью закрыта. Все промежуточные значения влажности устанавливаются поворотом диска.

**ВНИМАНИЕ:** в этом инкубаторе очень легко создать высокую влажность. Не завышайте влажность! Завышенная влажность наносит зародышу больше вреда, чем заниженная! В сомнительной ситуации установите низкую влажность.

Вентиляционные отверстия расположены на дальней от блока управления стенке корпуса и на блоке управления. Они должны быть ВСЕГДА открытыми. В положении, когда регулируемое отверстие полностью закрыто диском регулировки влажности, только за счет вентиляционных отверстий обеспечивается полная 5-кратная смена воздуха в течение 1 часа в инкубационной камере. Открытое регулируемое отверстие увеличивает коэффициент вентиляции.

### 5.5. Вентилятор.

Вентилятор включен постоянно. На вентиляторе установлены нагревательные элементы, которые работают под напряжением 220В. ОПАСНО! Не касаться!

## 6. ПОДГОТОВКА ВЫВОДНОГО ИНКУБАТОРА К РАБОТЕ

6.1. Установите инкубатор на твердом плоском горизонтальном основании. В новом инкубаторе может присутствовать запах. Это нормально.

6.2. Установите обе ванночки на дне у боковых стенок. Не перегораживайте ванночками пространство перед вентилятором. Налейте полную ванночку (или ванночки) свежей чистой воды, температура которой 42-45 °С. Положите поплавок, если это требуется.

Для куриных и других яиц неводоплавающих птиц на выводе нужна влажность 65-70%.

Для яиц водоплавающих птиц на выводе 80%.

6.3. Сетку для яиц опустите на подпорные стойки (которые являются частями ванночек).

6.4. Закройте инкубатор.

6.5. Диск регулировки влажности поставьте в нужное положение.

6.6. Включите инкубатор в сеть.

6.7. Проконтролируйте работу вентилятора. Убедитесь в правильной работе терморегулятора.

6.8. В инкубаторе требуется установить температуру **37,8 °С**. Подождите не менее 1 часа (не открывая крышки инкубатора), чтобы проконтролировать установившуюся температуру.

6.9. Для стабилизации уровня влажности требуется 2-3 часа. Подождите это время, не открывая инкубатора, и проверьте уровень влажности (если у вас есть прибор). Увеличьте или уменьшите этот уровень, если необходимо, повернув диск регулировки влажности. Учитывайте, что сами яйца тоже испаряют влагу, и в загруженном инкубаторе влажность будет выше при том же количестве ванночек с водой.

Если Вы желаете увеличить приток

*(продолжение текста на следующей странице)*

## 8. ИСПОЛЬЗОВАНИЕ ИНКУБАТОРА КАК ОСНОВНОГО

Этот инкубатор можно использовать не только как выводной, но и для проведения всей инкубации от начала до конца.

Подготовка инкубатора производится в последовательности, описанной в пунктах 6.1 – 6.9 настоящего Руководства.

## 9. ПРОВЕДЕНИЕ ИНКУБАЦИИ

*Пожалуйста, не экспериментируйте!  
В первый раз сделайте ВСЕ так, как  
написано в инструкции:*

9.1. Отберите яйца, пригодные для инкубирования: от полноценного родительского стада (обязательно наличие самцов), свежие (не более 10 дней), хранившиеся при температуре от +10 до +15 °С, правильной формы, среднего размера, чистые (но не мытые), без трещин, наплывов.

9.2. Внесите яйца в теплое помещение и дайте им прогреться в течение 6-8 часов желательно до 25 °С, но ни в коем случае не более 27 °С.

9.3. Залейте в ванночки обязательно теплую 42-45 °С чистую воду. Установите диск регулировки влажности в нужное положение.

9.4. Включите инкубатор в сеть и прогрейте его до рабочей температуры **37,8 °С**.

9.5. Разложите яйца на сетке над ванночками, пометив каждое яйцо мягким простым карандашом с одной стороны знаком «Х», с противоположной знаком «О».

9.6. Закройте инкубатор крышкой. Проверьте, чтобы был включен нагреватель. Так как яйца относительно холодные, на установление заданной температуры уйдет больше времени, чем при «холостом» прогреве инкубатора.

*(продолжение текста на следующей странице)*

свежего воздуха в инкубатор, то для поддержания влажности необходимо будет увеличить площадь водного зеркала. Перед вентилятором можно поставить дополнительные ванночки высотой не более 2,5 см на удалении от него не менее 20 см. После увеличения площади водного зеркала контролировать уровень влажности следует с помощью гигрометра. Без гигрометра можно приблизительно посчитать значение влажности, используя следующую закономерность: увеличение водного зеркала в 2 раза приводит к повышению относительной влажности в 1,5 раза.

## **7. ПРОВЕДЕНИЕ ВЫВОДА**

- 7.1. Перенесите яйца из основного инкубатора как можно быстрее, не переохлаждая их. Яйца уложите на сетке боком и достаточно свободно.
- 7.2. По мере вылупления птенцов, после того как обсохнет оперение, следует их забирать из инкубатора с интервалом около 8 часов, скорлупу выбрасывать.
- 7.3. Выведенный молодняк собирают и держат в теплом чистом месте. Первое кормление хорошо провести не позднее 12 часов после вывода.

9.7. Не реже чем через 6 часов следует открывать инкубатор и руками поворачивать (или перекачивать) яйца на другой бок.

9.8. Не реже одного раза в день следует проверять уровень температуры в инкубаторе. Через 5 дней нужно подливать воду.

9.9. В начале второй половины инкубации необходимо проводить принудительное охлаждение яиц. Для этого кнопкой на панели управления отключить нагреватель. Вентилятор должен работать. Открыть крышку на 15-20 минут. Охлаждение считается достаточным, если при касании яйцом закрытого века тепло яйца не чувствуется. Переохлаждение яиц наносит вред. Охлаждение следует проводить по два раза в день до начала вывода. Утиные и гусиные яйца, кроме того, в начале охлаждения следует опрыскивать прохладной водой.

Закончив охлаждение, включить нагреватель и закрыть инкубатор крышкой.

9.10. За два дня до вывода необходимо прекратить поворачивание яиц. И далее действовать, как описано в пунктах 7.1 – 7.3 настоящего Руководства.

Стандартный срок инкубации яиц при идеальной температуре составляет для: яичных кур – 21 сутки; бройлерных кур – 21 сутки 8 часов; уток, цесарок и индеек – 27 суток; гусиных – 30 суток 12 часов; мускусных уток – 33 суток 12 часов; попугаев – 28 суток; голубей – 14 суток; лебедей – от 30 до 37 суток; фазанов – 23 суток; перепелов и волнистых попугайчиков – 17 суток.

9.11. При массовом вылуплении птенцов на 1 день раньше срока необходимо уменьшить температуру на 0,5 °С. При запоздании вывода на 1 день необходимо увеличить температуру на 0,5 °С.

## 10. ОБСЛУЖИВАНИЕ И ХРАНЕНИЕ ИНКУБАТОРА

- 10.1. ДО ПРОВЕДЕНИЯ ЛЮБЫХ РАБОТ ПО ОБСЛУЖИВАНИЮ ИНКУБАТОРА НЕОБХОДИМО ОТКЛЮЧИТЬ ЕГО ОТ ЭЛЕКТРИЧЕСКОЙ СЕТИ.
- 10.2. Перед использованием инкубатора нужно протереть инкубационную камеру, крышку, сетку, ванночки, вентилятор слабым (розовым) раствором марганцовки.
- 10.3 После проведения инкубации – протереть элементы, перечисленные в предыдущем пункте теплым мыльным раствором и просушить на прямых солнечных лучах.
- 10.4 Хранить инкубатор можно в любых помещениях, где обеспечена его защита от атмосферных осадков, высокой влажности, агрессивных паров и механических повреждений.

## 11.ВОЗМОЖНЫЕ НЕИСПРАВНОСТИ И СПОСОБЫ ИХ УСТРАНЕНИЯ

### 11.1 При включении инкубатора в сеть инкубатор не работает:

Проверить сетевой шнур и предохранитель.

### 11.2 Инкубатор не греет:

Отключен нагреватель. Включить кнопкой на панели управления.

### 11.3 Инкубатор греет не равномерно:

Неисправен вентилятор

### 11.4 На дисплее отображается неверная температура:

Вышел из строя цифровой датчик температуры.

## 12. ГАРАНТИИ И ПОРЯДОК ИСПОЛНЕНИЯ ГАРАНТИЙНОГО РЕМОНТА

- 12.1 Изготовитель гарантирует исправную работу инкубатора в течение 6 месяцев со дня его продажи при соблюдении потребителем правил эксплуатации.
- 12.2 Проведение ремонта до истечения гарантийного срока (за счет продавца):
- 1) Обратиться в ближайшую мастерскую по ремонту бытовых электрических приборов или к квалифицированному мастеру. После проведения ремонта сообщить производителю подтвержденную сумму оплаченных услуг и деталей по ремонту с целью возмещения этих расходов.
  - 2) Запросить у производителя необходимые для проведения ремонта детали, если нет возможности приобрести их на месте. Получить техническую консультацию.
  - 3) Выслать в ремонт на адрес производителя полностью укомплектованный инкубатор. Вложить в посылку **ПИСЬМО** с описанием неисправности и гарантийный талон на инкубатор. Для пересылки по почте необходимо надежно упаковать инкубатор.
- 12.3 Проведение ремонта после истечения гарантийного срока производится в том же порядке, но уже за счет средств покупателя.

ГАРАНТИЙНЫЙ РЕМОНТ бесплатно производится по адресу:

**460000, г. Оренбург, ул. Беляевская, д.42/5  
Мастерская по ремонту ИП Какурина Е.В.**

-----  
Линия отреза

Гарантийный срок исчисляется со дня приобретения (по чеку об оплате). Дополнительной отметки в гарантийном талоне не требуется.

## ГАРАНТИЙНЫЙ ТАЛОН

на автоматический инкубатор «НОРМА ПК 2»

Дата приобретения « \_\_\_\_ » \_\_\_\_\_ 20\_\_ г. Фамилия И.О. покупателя \_\_\_\_\_

Адрес покупателя: индекс \_\_\_\_\_, \_\_\_\_\_

Дата отправки в ремонт « \_\_\_\_ » \_\_\_\_\_ 20\_\_ г.

Описание неисправности \_\_\_\_\_

\_\_\_\_\_

\_\_\_\_\_

### 13. СВИДЕТЕЛЬСТВО О ПРИЕМКЕ И ПРОДАЖЕ

Инкубатор бытовой автоматический «НОРМА ПК 2»

Соответствует ТУ 28.30.84-001-012688182-2017

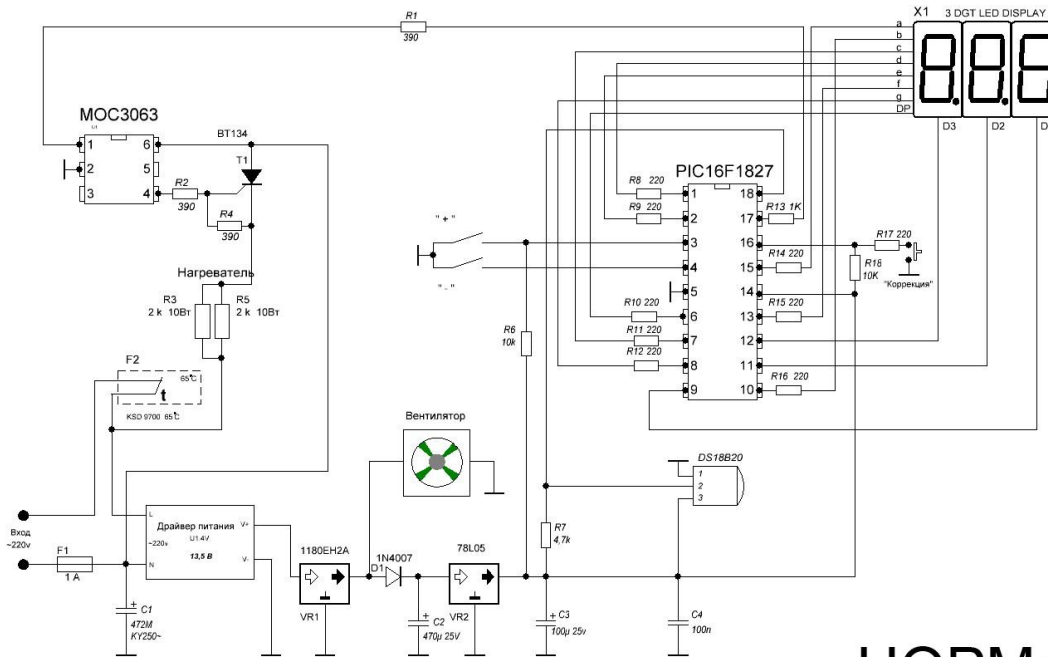
Дата выпуска \_\_\_\_\_

Штамп ОТК (клеймо упаковщика)

Продан (наименование предприятия торговли): \_\_\_\_\_

Дата продажи « \_\_\_\_\_ » \_\_\_\_\_ 20 \_\_\_\_\_ г.

### СХЕМА принципиальная



# НОРМА ПК2

**Примечание:** В связи с постоянным совершенствованием конструкции инкубатора могут быть внесены изменения, улучшающие его качества.